



# Riunito eco.LINE





# Equipaggiamento

- Lampada operatoria alogena a doppia intensità con regolazione del fuoco.
- Faretra a 5 cordoni, di cui: 3 a fibre ottiche, 1 siringa aria/acqua, ablatore piezoelettrico WOODPECKER attacco EMS, con 5 punte in dotazione.
- Regolazione aria/acqua/spray indipendente per ogni cordone.
- Tavolozza porta strumenti in acciaio, asportabile ed autoclavabile.
- Negativoscopio per visualizzazione endorali posto sulla faretra.
- 3 postazioni di comando poltrona: operatore, assistente e pedale.
- 3 memorie di posizionamento poltrona (tra cui posizione trendelemburg).
- Movimentazione poltrona ergo-motion.
- Funzione di ritorno automatico per risciacquo e riposizionamento ultima posizione di lavoro.
- Erogazione acqua per bacinella e bicchiere dalle 3 postazioni di controllo (assistente, operatore, pedale).
- Pedale multifunzionale: movimentazione poltrona, erogazione acqua a bacinella e bicchiere, comando strumenti e chip air.
- Postazione assistente, ruotabile di 90°, con ripiano poggia strumenti, comandi movimentazione poltrona e comandi acqua a bicchiere e bacinella.
- Bacinella ruotabile di 90° in vetro temperato satinato (monocolore), rimovibile.
- Predisposizione per aspirazione centralizzata ad anello liquido o umido.
- N° 2 cannule d'aspirazione con terminali modello Cattani.
- Facile chiusura in unico gesto dei rubinetti aria, acqua e alimentazione elettrica (grazie ad un interruttore posto alla base della poltrona).
- Doppia tanica per sistema idrico indipendente che permette l'igienizzazione interna dei cordoni.
- Sgabello operatore.



# Optional

- Micromotore pneumatico CODENT, spray interno, possibilità di cambio senso di rotazione tramite la ghiera posta sul manipolo (max. 20.000 giri/min). Contrangolo non compreso.



- Micromotore elettrico a induzione, mod. DEFINITIVE a LED - TeKne Dental. Di elevata tecnologia e qualità, con luce a LED: consente un'eccellente illuminazione dell'area operativa con tutti i tipi di manipoli a fibre ottiche (min. 1.000 giri/min - max 40.000 giri/min). Contrangolo non compreso.





# Optional

- Micromotore elettrico a induzione, mod. OPTIMA PLUS a LED – BienAir, con pannello di controllo integrato, per la regolazione digitale del torque, dei giri e dell'illuminazione (min. 100 giri/min; max. 40.000 giri/min.). Contrangolo non compreso. **Indicato soprattutto per implantologia.**



- Turbina TOSI a fibre ottiche, rotore in ceramica, compresa di attacco rapido compatibile KAVO connessione midwest, triplo spray per raffreddamento fresa.



- Manipolo dritto CODENT, anello BLU, spray interno, rapporto trasmissione 1:1.





# Optional

- Contrangolo CODENT anello BLU, spray interno, rapporto trasmissione 1:1, senza fibre ottiche.



- Contrangolo FARO, anello BLU, rapporto di trasmissione 1:1, spray singolo integrato, bloccaggio fresa a pulsante, con o senza fibre ottiche.



- Contrangolo moltiplicatore FARO, anello ROSSO, rapporto di trasmissione 1:4.25, spray singolo integrato, bloccaggio fresa a pulsante con o senza fibre ottiche.



- Contrangolo riduttore FARO, anello VERDE, rapporto di trasmissione 6:1, spray singolo integrato, bloccaggio fresa a pulsante, con o senza fibre ottiche.





# Optional

- Contrangolo Bien Air, anello BLU, rapporto di trasmissione 1:1, spray singolo integrato, valvola di non ritorno, bloccaggio fresa a pulsante, con o senza fibre ottiche.



- Contrangolo Bien Air, anello ROSSO, rapporto di trasmissione 1:5, spray singolo integrato, valvola di non ritorno, bloccaggio fresa a pulsante, con o senza fibre ottiche.



- Contrangolo Bien Air, anello VERDE, rapporto di trasmissione 20:1, spray singolo integrato, valvola di non ritorno, bloccaggio fresa a pulsante, con o senza fibre ottiche.





# Optional

- Air prophy con connessione midwest, puntale autoclavabile. Manipolo per la pulizia e la lucidatura dei denti. Sterilizzabile a 132° per 15 minuti rimuovendo il coperchio del contenitore della polvere.



- Lampada polimerizzatrice LED-L con predisposizione per essere attaccata direttamente al cordone dell'ablatores, 3 modalità di lavoro (intensità 1200 mW/cm<sup>2</sup>, freq.: 420 – 490 nm).



- Lampada polimerizzatrice LED-C cordless, 3 modalità di lavoro, 4 possibilità di impostazione timer; potenza: 1.000 mW/cm; freq: 420-490 nm. Compresa di n°2 batterie al litio ricaricabili



- Lampada polimerizzatrice LED-P per l'installazione nella faretra assistente, 3 modalità di lavoro (intensità 1200 mW/cm<sup>2</sup>, freq.: 420 – 490 nm).





# Optional

- Lampada operatoria a LED, 3 assi di movimentazione, regolazione intensità luminosa (max. 32.000 lux), maniglie removibili ed autoclavabili



- Possibilità di modificare lo schienale del riunito in base alle esigenze dell'operatore.



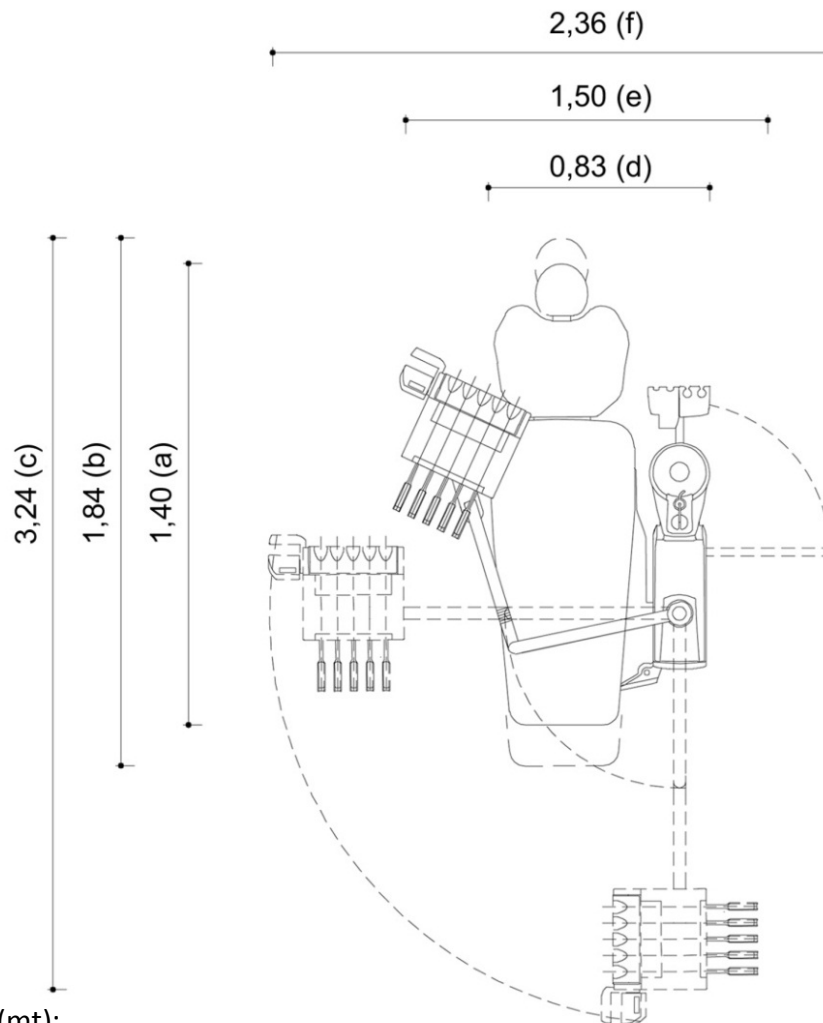
- Sgabello operatore.







# Ingombri



Lunghezza (mt):

- a) Minima posizione REST
- b) Massima in trendelemburg (a faretra chiusa)
- c) Massima in trendelemburg (a faretra aperta)

Larghezza (mt):

- a) Minima con faretra e postazione assistente chiuse
- b) Posizione di lavoro (faretra a lato del riunito e posizione assistente leggermente aperta)
- c) Massima con faretra e postazione assistente aperte

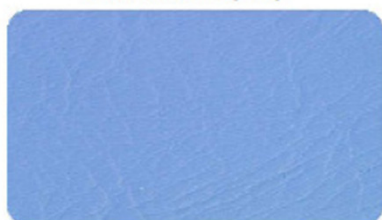
Altezza (mt):

- a) Minima seduta paziente: 0,45
- b) Massima seduta paziente: 0,90
- c) Massima comprensiva di palo lampada completamente alzato: 2,30

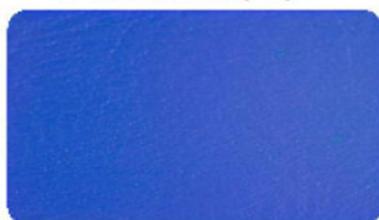


# Tavola colori

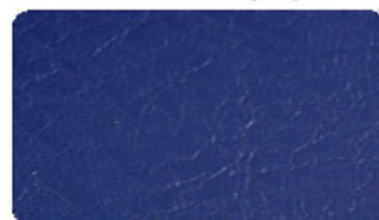
AZZURRO (01)



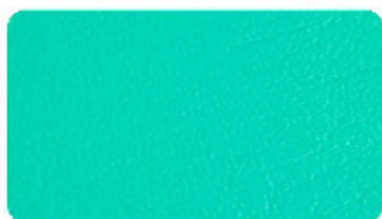
BLU CHIARO (02)



BLU SCURO (03)



VERDE CHIRURGICO (05)



VERDE MELA (06)



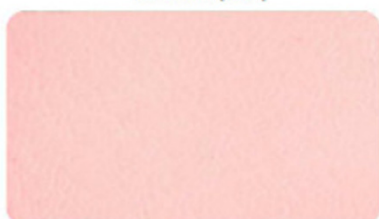
GIALLO (07)



ROSA SALMONE (08)



ROSA (09)



BEIGE (10)

